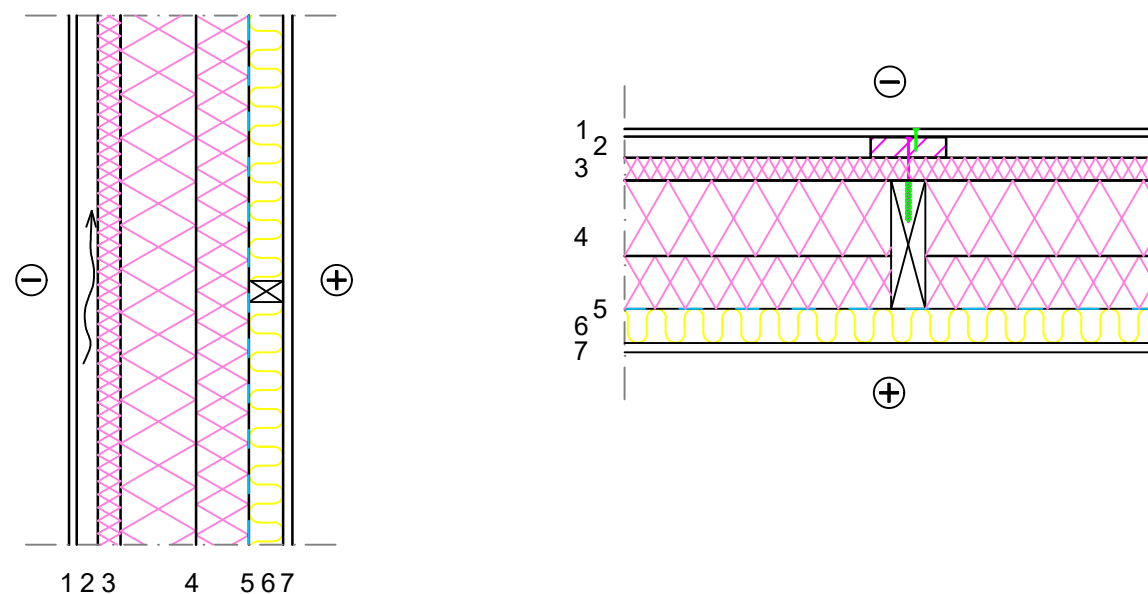


Innehåll		Sida 1/2		
Träregelevägg 170, ventilerad fasad Kooltherm K12 D, K12 XL				
Skala	Version	Upprättad	Referens	Ritad av
1:10	1	2023-08	YV-K-1-1.4	CDN



Konstruktion	1	Fasad
	2	Luftspalt
	3	Kooltherm® K12 XL i heltäckande skikt
	4	Kooltherm® K12 D mellan reglar cc 600
	5	Ångspärr
	6	45 Installationsskikt med mineralull
	7	Inre beklädnad

Värmeledningskoefficient

ISOLERINGSTJOCKLEK [mm]	U-VÄRDE [W/m²K]
Kooltherm® K12 D 70 + 100 mm	0,14
Kooltherm® K12 D 70 + 100 mm + K12 XL 30 mm	0,11
Kooltherm® K12 D 70 + 100 mm + K12 XL 45 mm	0,10

U-värdena är beräknade enligt EN ISO 6946:2007. Utöver Kooltherm® K12 (λ_D 0,021 W/(mK)) och mineralull (λ_D 0,037 W/(mK)) är träreglar (λ 0,14 W/(mK)), cc 600 mm medräknat i U-värden. Hänsyn har även tagits till köldbryggor i det heltäckande isolerskiktet med skruv \varnothing 4,5 mm rostfritt stål (λ 17 W/(mK)), 3,8 st/ m². ΔU_f är + 0,0004-0,0006 W/(m²K), beroende av isolertjocklek. Luftspalt är inkluderad i beräkningar. 0,13 m²K/W har använts som invändigt ytmotstånd och 0,356 m²K/W som utvändigt ytmotstånd. Referens: 12K1A7V6A58.FCF

Techline
T: +46 (0)10 144 06 00
E: techline.se@kingspan.com

Kingspan Insulation Techline erbjuder ett komplett utbud av teknisk rådgivning och support för byggare, konstruktörer och arkitekter

Kingspan Insulation garanterar inte att de visade detaljerna/applikationerna är i enlighet med gällande (lokala) bestämmelser i användningslandet, är lämpliga för ditt ändamål eller din avsedda användning. Rekommendationer för användning bör alltid verifieras med avseende på lämplighet och överensstämmelse med faktiska krav, specifikationer och eventuella tillämpliga lagar och förordningar. Kingspan Insulation ansvarar inte för skador vid felaktig och/eller ofullständig information som lämnas. För alla applikationer eller användningsvillkor erbjuder Kingspan Insulation en teknisk rådgivningstjänst, vars råd bör sökas för användning av Kingspan Insulations produkter som inte är specifikt beskrivna/avbildade. För instruktioner om användningen av eventuella hjälpmedel (ankare, skruvar, tejp, lim, ...) vänligen se den tekniska dokumentationen från lämplig leverantör innan du fattar något beslut om lämplighet för den beskrivna detaljen.

Kooltherm® har mycket lång livslängd, sparar energi och möjliggör slankare konstruktioner. Detta sparar på totala byggkostnader och ger dig samtidigt mer utrymme.

Kooltherm® K12 D, K12 XL

- Värmeledning: λ_D 0,021 W/(mK)
- Tryckhållfasthet: 100 kPa (EN 826, ϵ 10%)
- Format: 1200 x 600 mm, 1200 x 3000 mm (K12 D), 1200 x 2700 mm (K12 XL)
- Kant: rak
- Brandklass: D-s1,d0

Montering av Kooltherm® K12 D mellan reglar

- PE-folie ska appliceras max 1/3 av isolervärdet inifrån enligt praxis. Innanför ångspärren kan ett isolerat installationsutrymme byggas
- Montera den invändiga beklädnaden och fäst den i reglarna med lämplig infästning enligt infästningsleverantören. Tänk på att den invändiga beklädnaden kan kräva ett mindre cc-mått på den bakomliggande bärande konstruktionsdelen
- Vid isolering i flera lager bör isolerskivorna läggas med minst 100 mm överlapp

Alternativ A - tät passning mellan reglar:

- Skär till isolerskivorna med ett litet övermått på 2-3 mm och knacka in isoleringen jämt med ett mellanlägg. Dreva eller fyll ut eventuella glipor med elastiskt fogsium

Alternativ B - montage med fogsium:

- Skär till isolerskivorna med ett undermått på 10-20 mm för att komma in med munstycket på skumpistol. Använd distanser av exempelvis trä eller plast för att fixera isolerskivorna mellan reglarna. Fyll sedan i gliporna med expanderande fogsium

Montering av Kooltherm® K12 XL utanpå reglar

- Montera isoleringen med en förskjutning på minst 300 mm i sidled
- Kooltherm® K12 XL monteras med skruv och bricka. Använd minst 4 st infästningar per skiva. Brickan bör ha en diameter på minst 35 mm och infästningen bör ske minst 50 mm från isolerkanten
- Skruv genom läkt kan tillgodoräknas som infästning för Kooltherm® K12 XL
- Fyll ut eventuella glipor med elastiskt fogsium eller tejp om mindre glipor uppstår
- Montera den utvändiga fasadbeklädnaden utanpå Kooltherm® K12 D eller K12 XL i enlighet med instruktioner från fasadbeklädnadstillverkaren.