

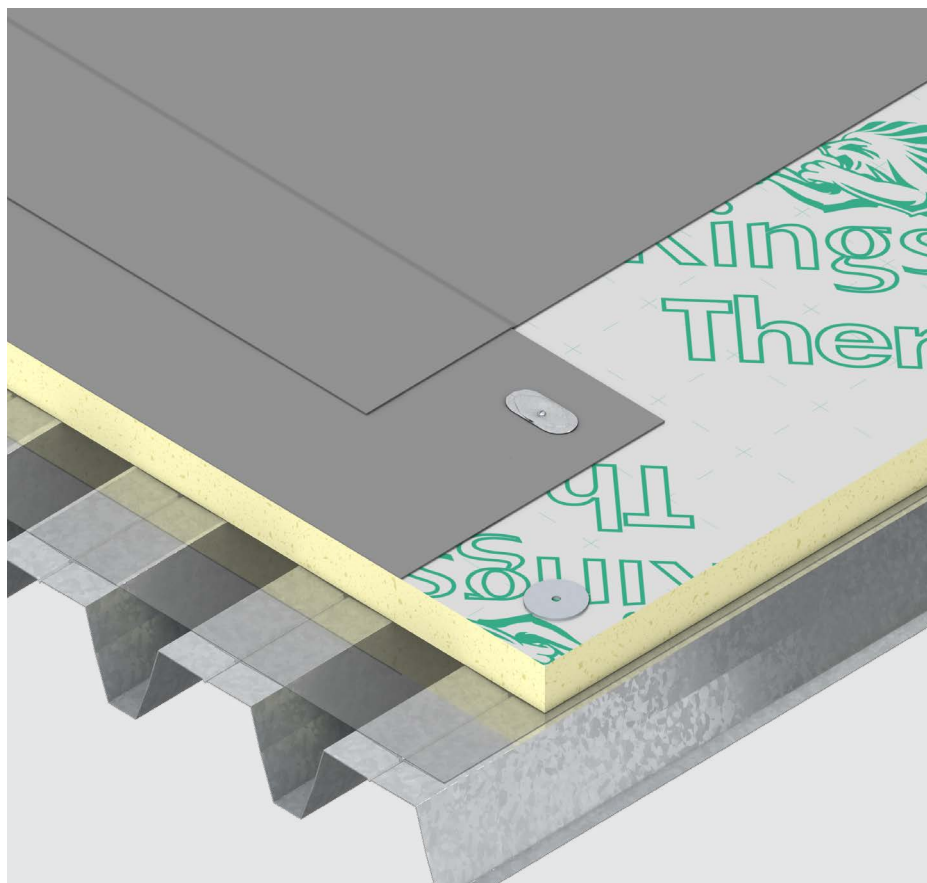
Isolatie



# Therma™ TT46

## Afschot Dakplaat

Thermische PIR isolatieplaat voor platte daken



- $\lambda_D$ -waarde 0,022 W/(m·K)
- Bezit een FM Approvals
- Isolatie en afschot in één



# Productinformatie

## Omschrijving

De Therma™ TT46 Afschot Dakplaat is een PIR hardschuim isolatieplaat met vezelvrije kern, aan twee zijden voorzien van een reflecterend gasdicht alu meerlagen complex. De plaat voldoet aan de strenge brandveiligheidseisen zoals gesteld door FM Approvals, is toe te passen onder mechanisch bevestigde en losliggend geballaste dakbedekkingssystemen en wordt gebruikt voor het creëren van afschot.



## Technische specificaties

Eigenschap	Waarde
Thermische geleidbaarheid $\lambda_D$ (EN 13165:2012+A2:2016)	$\lambda_D$ -waarde 0,022 W/(m·K)
Standaard afmetingen (EN 822:2013)	1200 x 1200 mm
Randafwerking	rechte kanten
Brandreactie (EN 13501-1:2018)	E
Densiteit* (EN 1602:2013)	ca. 30 kg/m <sup>3</sup>
Druksterkte bij 10% vervorming (EN 826:2013)	≥ 120 kPa
Dimensionele stabiliteit - lengte & breedte, 48 uur, 70°C bij 90% RV (EN 1604:2013)	≤ 2,0%
Dimensionele stabiliteit - lengte & breedte, 48 uur, -20°C (EN 1604:2013)	≤ 1,0%
Gehalte gesloten cellen (EN ISO 4590:2016)	≥ 90%
Beschikbare certificatie	FM approvals**
Milieuprestaties	EPD (EPD-KSI-20220298-LT2-EN, 120mm)

\* De gemiddelde dichtheid kan variëren per producttype en dikte. De opgegeven waarde kan worden gebruikt als een indicatieve waarde.

Voor specificatie- of rekenwaarden, neem contact op met onze Techline via [techline.be@kingspan.com](mailto:techline.be@kingspan.com) of +32 (0) 14 800 843.

\*\* FM Approved in lijn met de "FM 4470 voor gebruik in klasse 1 toepassingen en bij onbrandbare dakvloer constructies" - enkele laag dikte van 40 - 160 mm of tot en met 280 mm met meerdere lagen. Kijk voor meer informatie op [www.roofnav.com](http://www.roofnav.com) of neem contact op met onze technische service afdeling.

Voor meer informatie over de technische eigenschappen van onze producten, neem contact op met onze Techline via [techline.be@kingspan.com](mailto:techline.be@kingspan.com) of +32 (0) 14 800 843.

## Warmteweerstand

10 mm afschot									
Isolatie dikte (mm)	30*/40	40/50	50/60	60/70	70/80	80/90	90/100	100/110	110/120
$R_D$ -waarde min. (m <sup>2</sup> ·K/W)	1,35	1,80	2,25	2,70	3,15	3,60	4,05	4,50	5,00
$R_D$ -waarde max. (m <sup>2</sup> ·K/W)	1,80	2,25	2,70	3,15	3,60	4,05	4,50	5,00	5,45
15 mm afschot									
Isolatie dikte (mm)	30*/45		45/60		60/75		75/90		
$R_D$ -waarde min. (m <sup>2</sup> ·K/W)	1,35		2,00		2,70		3,40		
$R_D$ -waarde max. (m <sup>2</sup> ·K/W)	2,00		2,70		3,40		4,05		
20 mm afschot									
Isolatie dikte (mm)	30*/50		50/70		70/90		90/110		110/130
$R_D$ -waarde min. (m <sup>2</sup> ·K/W)	1,35		2,25		3,15		4,05		5,00
$R_D$ -waarde max. (m <sup>2</sup> ·K/W)	2,25		3,15		4,05		5,00		5,90

\* Voor toepassing van 30 mm in een door FM Approvals gecertificeerd daksysteem, neem contact op met onze Techline: +32 (0) 14 800 843.

### Kingspan Insulation N.V.

Visbeekstraat 24  
2300 Turnhout, België

T: +32 (0) 14 23 60 93

E: [info@kingspaninsulation.be](mailto:info@kingspaninsulation.be)

[www.kingspaninsulation.be](http://www.kingspaninsulation.be)

© Kingspan en het logo van de leeuw zijn geregistreerde handelsmerken van de Kingspan Group plc in België en andere landen. Alle rechten voorbehouden.

TM Therma is een handelsmerk van de Kingspan Group plc

Er kunnen geen rechten ontleend worden aan dit document. Wijzigingen, zet- en drukfouten voorbehouden. Deze versie vervangt alle voorgaande.



Versie 13 | 04/2026

Scan de QR code of klik [hier](#) voor de meest recente versie van dit document.

