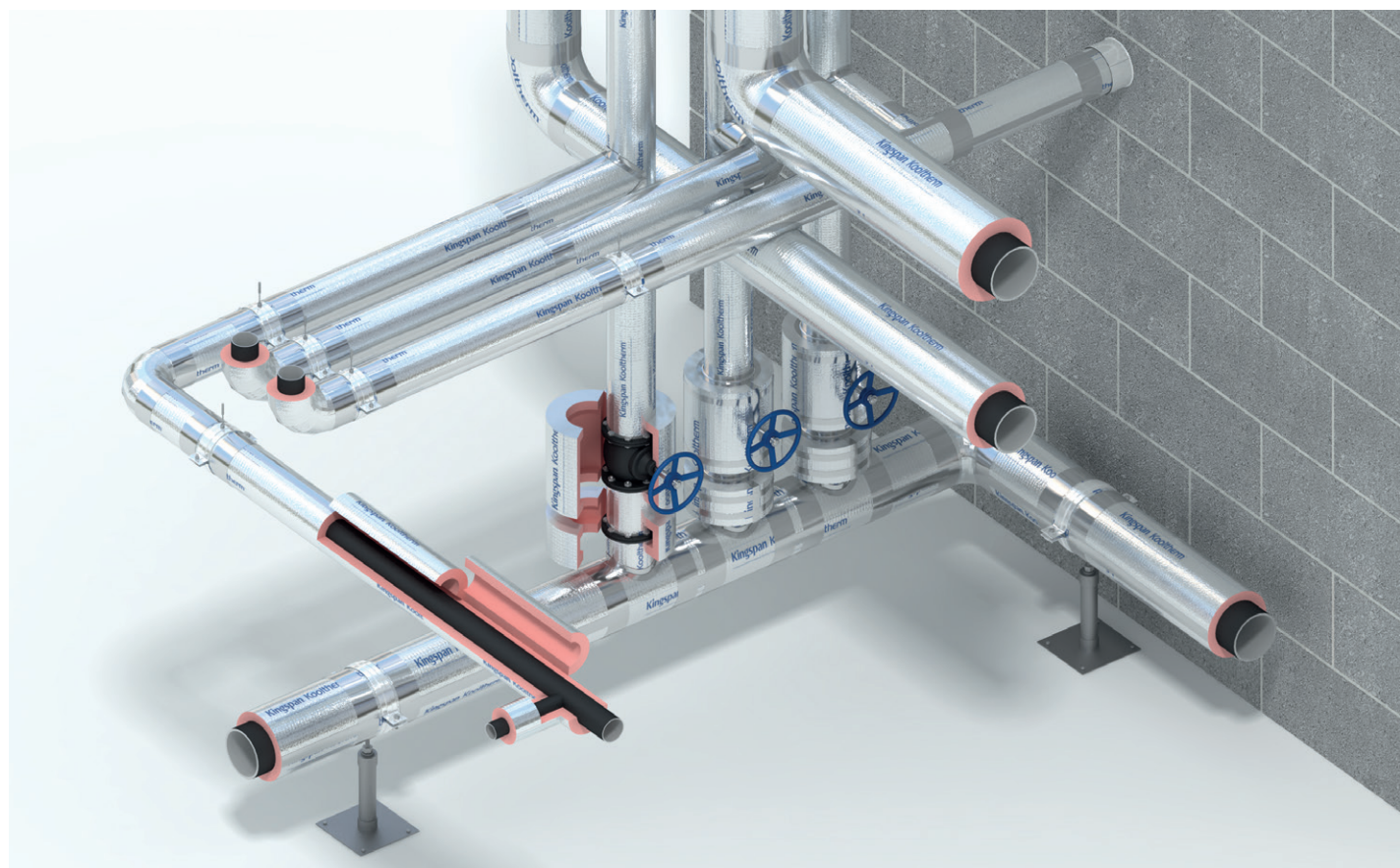


Teknisk isolering

Danmark

Kooltherm® rørisolering til varme- og køleanlæg

Datablad




Kingspan®

Kooltherm[®]-rørisolering

Generelle fysiske egenskaber

Egenskab	Testmetode	Enhed	Typisk værdi
Nominal massefylde		kg/m ³	37
Varmeledningsevne ved +10 °C. Se ydeevnedeklarationen (DoP) for alle værdierne.	(EN 12667: 2001)	W/mK	0,025
Farve			Lyserød / grå
Lukket celleindhold	(EN ISO 4590) Metode 1	%	> 90
Driftstemperatur: Rørsektion*	Øvre grænse Nedre grænse	°C °C	+ 110 ** - 50

* Fabriksmonteret, lav gennemtrængelighed, dampspærre i flere lag, anbefales til brug under 0 °C.

** Kooltherm[®]-rørisolering anbefales til kontinuerlig brug ved en maksimal temperatur på 95 °C. I korte perioder kan den modstå temperaturer på op til 110 °C.

Klassificering på brand

Egenskab	Testmetode	Massefylde (kg/m ³)	Belægning	Klassifikation	Diameter (mm)	Tykkelse (mm)
Reaktion på brand	(EN 13501-1: 2018)	37	HVAC-alufolie*	BL - s1, d0	≤ 300	Alle
			HVAC-alufolie*	C - s1, d0	> 300	Alle
		60	HVAC-alufolie*	B - s1, d0	> 300	25-50
FM-Approval	Klasse 4924	37	Kontakt Kingspan Technical Insulations tekniske afdeling for yderligere oplysninger.			

* Produktet er testet med den fabriksmonterede dampspærre, der er fremstillet af forstærket aluminiumsfolie.

For tekniske spørgsmål og / eller beregning af isoleringstykkelse bedes du sende en e-mail til techline.hvac@kingspan.com

Noter:

EN 12667: 2001 (Byggematerialers termiske ydeevne. Bestemmelse af isolans ved hjælp af beskyttet varmeplade og varmestrømsmåler. Produkter med høj og middel isolans).

EN ISO 4590: 2016 (Hård celleplast. Bestemmelse af åbne og lukkede cellers volumenprocent).

EN 13501-1: 2018 (Brandklassificering af byggevarer og bygningsdele – Klassifikation ved hjælp af data fra prøvning af reaktion på brand).

Isolerede Kooltherm[®] rørbæringsindsatser

Generelle fysiske egenskaber

Egenskab	Testmetode	Enhed	Typisk værdi		
Nominel massefylde		kg/m ³	60	80	120
Varmeledningsevne ved +10 °C. Se ydeevnedeklarationen (DoP) for alle værdierne.	(EN 12667: 2001)	W/mK	0,035	0,037	0,044
Farve			Lyserød / grå	Grå	Grå
Lukket celleindhold	(EN ISO 4590) Metode 1	%	> 90	> 90	> 90
Driftstemperatur: Rørbæringer	Øvre grænse	°C	+ 110	+ 110	+ 110
	Nedre grænse	°C	- 50	- 50	- 50

Klassificering på brand

Egenskab	Testmetode	Massefylde (kg/m ³)	Belægning	Klassifikation	Diameter (mm)	Tykkelse (mm)
Reaktion på brand	(EN 13501-1: 2018)	60	HVAC-plade	B _L - s1, d0	≤ 300	Alle
		80	HVAC-plade*	B _L - s1, d0	≤ 300	Alle
		120	HVAC-plade*	B _L - s1, d0	≤ 300	Alle
			HVAC-plade*	B - s1, d0	> 300	Alle

* Testet med en integreret metalfordelingsplade med en dampspærre, der er fremstillet af forstærket aluminiumsplade.

For tekniske spørgsmål og / eller beregning af isoleringstykkelse bedes du sende en e-mail til techline.hvac@kingspan.com

Noter:

EN 12667: 2001 (Byggematerialers termiske ydeevne. Bestemmelse af isolans ved hjælp af beskyttet varmeplade og varmestrømsmåler. Produkter med høj og middel isolans).

EN ISO 4590: 2016 (Hård celleplast. Bestemmelse af åbne og lukkede cellers volumenprocent).

EN 13501-1: 2018 (Brandklassificering af byggevarer og bygningsdele – Klassificering ved hjælp af data fra prøvning af reaktion på brand).

Kontaktoplysninger

Kingspan Insulation N.V.

Visbeekstraat 24
2300 Turnhout | Belgien

T: +32 14 44 25 25

E: sales.be@kingspan.com

www.kingspantechanicalinsulation.dk



Hvis du vil tjekke, om du har den nyeste version af denne brochure, kan du gå ind på www.kingspantechanicalinsulation.dk eller scanne QR-koden lige ovenfor.

For oplysninger om, hvilke produkter der findes, som sælges i øjeblikket eller er blevet trukket tilbage fra markedet, bedes du sende en e-mail til følgende adresse: sales.be@kingspan.com.

Oplysningerne i denne brochure anses for at være korrekte på tidspunktet for dens udgivelse. Kingspan Insulation Limited ("Kingspan Insulation") forbeholder sig retten til at ændre eller udskifte produktspecifikationer uden varsel for at opfylde sine forpligtelser til løbende forbedringer. Lovgivning eller andre elementer, der kan påvirke nøjagtigheden af oplysningerne heri, kan også ændre sig fra den ene publikation til den næste. De produkttykkelser, der er angivet i dette dokument, bør ikke anses for automatisk at være på lager. Se Kingspan Insulations aktuelle prisliste, eller kontakt Kingspan Insulations kundeservice for at få mere at vide. Oplysningerne, de tekniske detaljer, monteringsvejledningerne osv. i dette dokument er til orientering og gælder for den beskrevne anvendelse. Kingspan Insulation fralægger sig ethvert ansvar i tilfælde af problemer i forbindelse med brugen af produkterne til formål, der ikke overholder det, der er beskrevet i denne brochure, eller i tilfælde af manglende overensstemmelse med oplysningerne eller anvisningerne heri. Enhver rådgivning vedrørende brug skal gennemgås af en kompetent ekspert eller en fagperson for at sikre, at den er egnet og overholder de faktiske krav, specifikationer og alle gældende love og regler. Til andre anvendelsesformål eller brugsbetingelser har Kingspan Insulation en teknisk rådgivningsservice (kontaktoplysninger angivet ovenfor), som bør benyttes i tilfælde af anvendelse af Kingspan Insulation-produkter til andre formål, der ikke er beskrevet i dette dokument. Kontakt Kingspan Insulations marketingafdeling for at få bekræftet, at din kopi af vores dokumentation er opdateret.

© Kingspan, Kooltherm og Lion Device er registrerede varemærker tilhørende Kingspan Group plc i Storbritannien, Irland og andre lande. Alle rettigheder forbeholdes.

Selskab registreret i England og Wales under nummer 01882722. Forretningssted: Pembridge, Leominster, Herefordshire HR6 9LA, Storbritannien. Momsnr GB428602456.

Virksomhed registreret i Irland under nummer 54621. Hovedkontor: Bree Industrial Zone, Castleblayney, Monaghan County, Irland. Momsnr. IE45750691.

