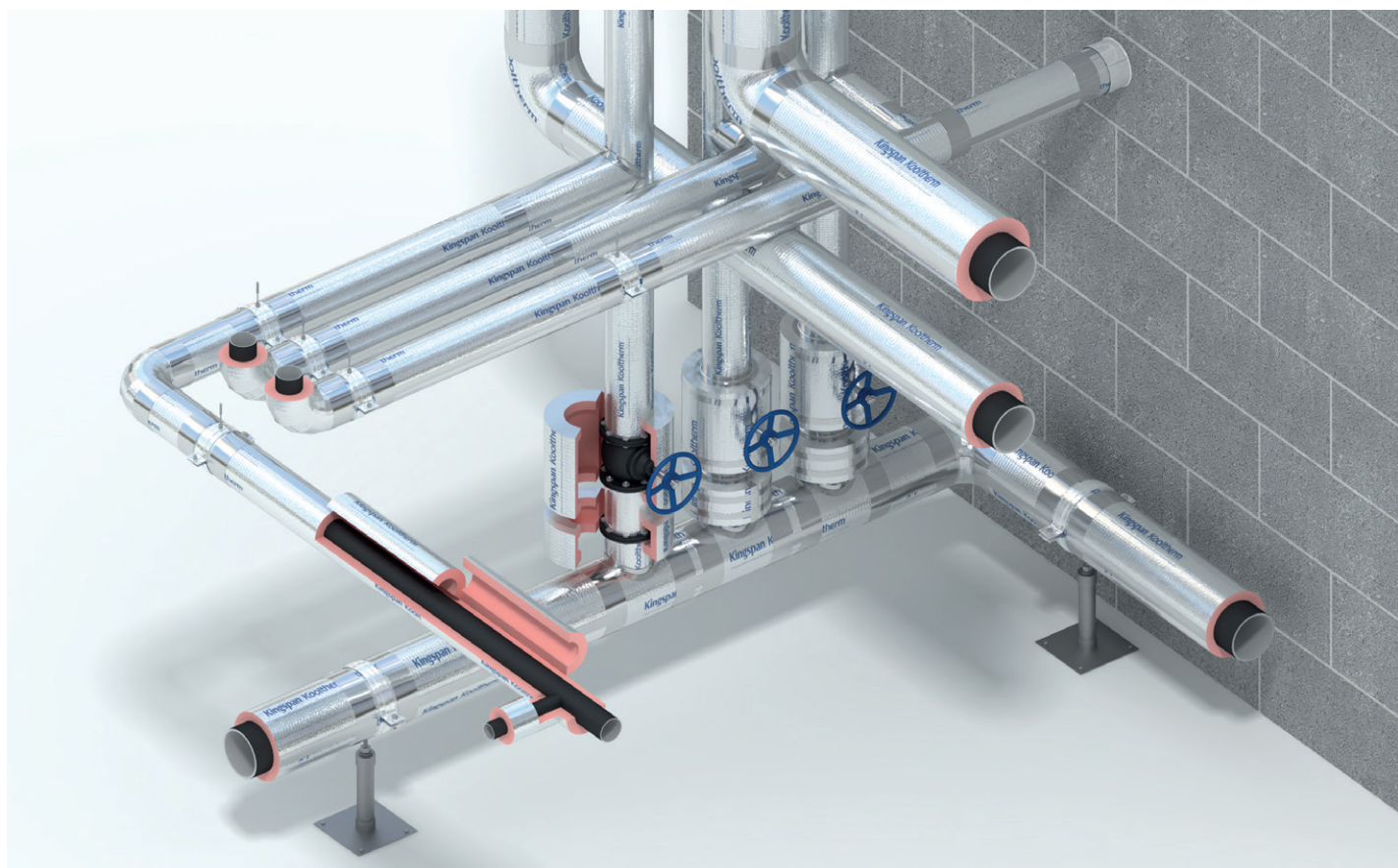


Teknisk isolasjon
Norge

Kooltherm® rørisolasjon

Teknisk datablad



Kooltherm[®] rørisolasjon

Generelle fysiske egenskaper

Egenskap	Testmetode	Enhet	Typisk verdi
Nominell tetthet		kg / m ³	37
Termisk ledenevne ved +10 °C. Se DoP for fullstendige verdier.	(EN 12667: 2001)	W/(m·K)	0,025
Farge			Rosa / Grå
Lukket celleinnhold	(EN ISO 4590: 2016) Metode 1	%	> 90
Driftstemperatur: Rørseksjon*	Øvre grense Nedre grense	°C °C	+ 110 - 50

* Fabrikkmontert flerlags dampsperre med lav permeabilitet anbefales til bruksområder under 0 °C.

Branntestklassifiseringer

Egenskap	Testmetode	Tetthet (kg/m ³)	Vendt	Resultat	Diameter (mm)	Tykkelse (mm)
Reaksjon på brann	(EN 13501-1: 2018)	37	HVAC-folie*	B _L - s1, d0	≤ 300	Noen
			HVAC-folie*	C - s1, d0	> 300	Noen
		60	HVAC-folie*	B - s1, d0	> 300	25-50
FM-godkjenning	Klasse 4924	37	Ta kontakt med Kingspan Technical Insulation Technical Services for ytterligere informasjon.			

* Produktet er testet med fabrikkmontert forsterket dampsperre av aluminiumsfolie.

** Produkttestet med fabrikkpåført triplex-lavemissivitet og null permeabilitetsoverflate (for applikasjoner med minusgrader).

For tekniske spørsmål og/eller beregninger av isolasjonstykkelse send en e-post til techline.hvac@kingspan.com.

Merknader:

EN 12667: 2001 (Termisk ytelse av byggematerialer og -produkter). Bestemmelse av termisk motstand ved hjelp av metoder med beskyttet varmeplate og varmestørningsmåler. Produkter med høy og middels termisk motstand).

EN ISO 4590: 2016 (Stiv celleplast). Bestemmelse av volumprosenten av åpne celler og lukkede celler).

EN 13501-1: 2018 (Brannklassifisering av byggevarer og bygningselementer - Klassifisering ved bruk av data fra brannreaksjonstester).

Kooltherm[®] isolerte rørstøtteinnlegg

Generelle fysiske egenskaper

Egenskap	Testmetode	Enhet	Typisk verdi		
Nominell tetthet		kg / m ³	60	80	120
Termisk ledenevne ved +10 °C. Se DoP for fullstendige verdier.	(EN ISO 8497: 1996)	W/(m·K)	0,035	0,037	0,044
Farge			Rosa / Grå	Grå	Grå
Lukket celleinnhold	(EN ISO 4590: 2016) Metode 1	%	>90%	>90%	>90%
Driftstemperatur: isolerte rørstøtteinnsatser	Øvre grense Nedre grense	°C °C	+ 110 -	+ 110 - 50	+ 110 - 50

Branntestklassifiseringer

Egenskap	Testmetode	Tetthet (kg/m ³)	Vendt	Resultat	Diameter (mm)	Tykkelse (mm)
Reaksjon på brann	(EN 13501-1: 2018)	60	HVAC-folie	B _L - s1, d0	≤ 300	Noen
		80	HVAC-folie*	B _L - s1, d0	≤ 300	Noen
		120	HVAC-folie*	B _L - s1, d0	≤ 300	Noen
			HVAC-folie*	B - s1, d0	> 300	Noen

* Testet med en integrert metallspredningsplate, med forsterket dampsperre av aluminiumsfolie

For tekniske spørsmål og/eller beregninger av isolasjonstykkelse send en e-post til techline.hvac@kingspan.com.

Merknader:

EN ISO 4590: 2016 (Stiv celleplast). Bestemmelse av volumprosenten av åpne celler og lukkede celler).

EN 13501-1: 2018 (Branntestklassifisering av byggevarer og bygningselementer - Klassifisering ved bruk av data fra brannreaksjonstester).

EN ISO 8497: 1996 (Varmeisolasjon - Bestemmelse av varmeoverføringsegenskaper i stabil tilstand for varmeisolasjon for sirkulære rør (ISO 8497: 1994)).

Kontaktinformasjon

Kingspan Insulation N.V.

Visbeekstraat 24
2300 Turnhout | Belgien

T: +32 14 44 25 25

E: sales.be@kingspan.com

www.kingspantechanicalinsulation.no



For å sjekke at du har den nyeste versjonen av denne brosjyren, kan du gå inn på www.kingspantechanicalinsulation.co.uk eller skann QR-koden rett ovenfor.

For å få tilgang til informasjon om eksisterende produkter eller informasjon om tidligere solgte/utgåtte produkter, vennligst send en e-post til info.kti@kingspan.com.

Informasjonen i denne brosjyren antas å være korrekt på utgivelsesdatoen. Kingspan Technical Insulation Limited («Kingspan Technical Insulation») forbeholder seg retten til å endre produktspesifikasjonene uten varsel som følge av forpliktelser til kontinuerlig forbedring. Det kan også være relevante endringer mellom publikasjoner med hensyn til lovgivning, eller annen utvikling som påvirker nøyaktigheten av informasjonen i denne brosjyren. Produkttykkelser som vises i dette dokumentet skal ikke anses som tilgjengelige fra lager, og det bør henvises til gjeldende prislister for Kingspan Technical Insulation eller rådføres av Kingspan Technical Insulations kundeserviceavdeling. Informasjonen, de tekniske detaljene og monteringsanvisningene osv. som er inkludert i denne litteraturen er gitt i god tro og gjelder for de beskrevne bruksområdene. Kingspan Technical Insulation tar ikke ansvar for problemer som oppstår ved bruk av produkter i andre bruksområder enn de som er beskrevet i denne brosjyren, eller ved manglende overholdelse av informasjonen eller instruksjonene som er beskrevet i denne brosjyren. Anbefalinger for bruk bør verifiseres med en passende ekspert eller fagperson for egnethet og samsvar med faktiske krav, spesifikasjoner og gjeldende lover og forskrifter. For andre bruksområder eller bruksforhold tilbyr Kingspan Technical Insulation en teknisk rådgivningstjeneste (se kontaktinformasjon ovenfor). Råd fra denne bør søkes for bruk av Kingspan Technical Insulation-produkter som ikke er spesifikt beskrevet her. Vennligst sjekk at din kopi av denne brosjyren er oppdatert ved å kontakte Kingspan Technical Insulation Marketing Department

© Kingspan, Kooltherm og Lion Device er registrerte varemerker som tilhører Kingspan Group plc i Sverige og andre land. Med enerett

Registrert i England og Wales, nr. 05571822. Registrert kontor: Harvey Road, Burnt Mills Industrial Estate, Basildon, SS13 1QJ, England. MVA. GB872003452.

Registrert i Irland, nr. 54621. Registrert kontor: Bree Industrial Estate, Castleblayney, Co. Monaghan, Ireland. MVA IE45750691.

