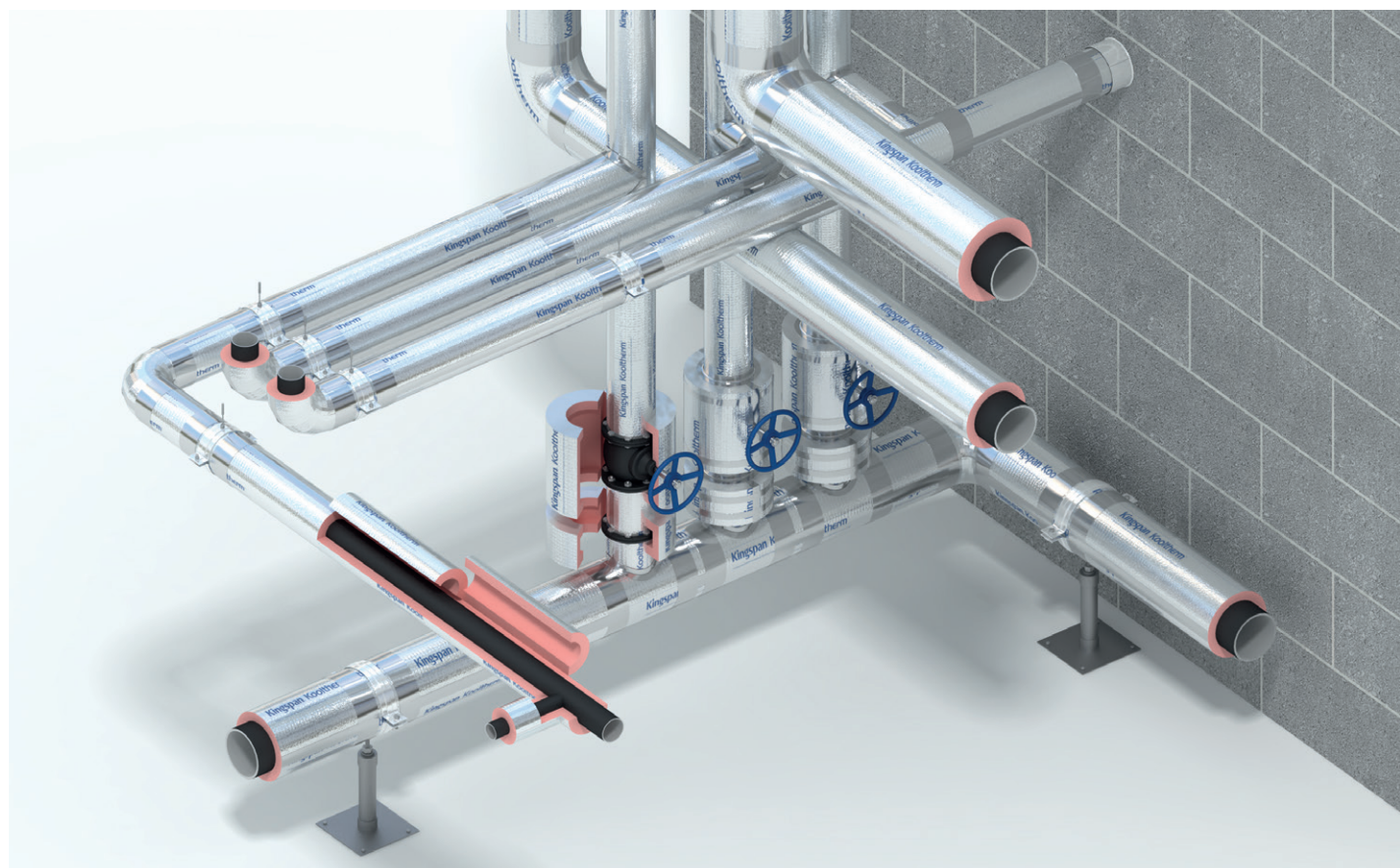


Teknisk isolering
Sverige

Kooltherm® rörisolering

Tekniskt datablad



Kooltherm[®] rörisolering

Allmänna fysikaliska egenskaper (Kooltherm[®] rörisolering)

Egenskap	Testmetod	Enhet	Typiskt värde
Nominell densitet		kg/m ³	37
Termisk konduktivitet vid +10°C. Se DoP för fullständiga värden.	(EN 12667: 2001)	W/mK	0,025
Färg			Rosa / Grå
Andel slutna celler	(EN ISO 4590) Metod 1	%	> 90
Driftstemperatur: Rörsektion*	Övre gräns Nedre gräns	°C °C	+ 110 - 50

* Fabriksapplicerad ångspärr i flera lager med låg permeabilitet som rekommenderas för tillämpningar under 0 °C.

Klassificering av brandprov (Kooltherm[®] rörisolering)

Egenskap	Testmetod	Densitet (kg/m ³)	Ytbeläggning	Resultat	Diameter (mm)	Tjocklek (mm)
Reaktion på brand	(EN 13501-1: 2018)	37	VVS-folie*	B _L - s1, d0	≤ 300	Alla
			VVS-folie*	C - s1, d0	> 300	Alla
		60	VVS-folie*	B - s1, d0	> 300	25-80
FM-godkännande	Klass 4924	37	Kontakta Kingspan Technical Insulations tekniska avdelning för ytterligare information.			

* Produkt testad med fabriksmonterad ångspärr av förstärkt aluminiumfolie.

För tekniska förfrågningar och/eller beräkningar av isoleringstjocklek, vänligen skicka e-post till techline.hvac@kingspan.com

Anteckningar:

EN 12667: 2001 (Termisk prestanda hos byggmaterial och produkter. Bestämning av värmemotstånd med hjälp av metoderna bevakad värmeplatta och värmeflödesmätare. Produkter med högt och medelhögt värmemotstånd).

EN ISO 4590: 2016 (Styv cellplast. Bestämning av volymprocentandelen öppna celler och slutna celler).

EN 13501-1: 2018 (Brandteknisk klassificering av byggprodukter och byggelement - Klassificering med hjälp av data från provning av reaktion vid brandpåverkan)

Kooltherm[®] isolerade röstödsinsatser

Allmänna fysikaliska egenskaper (Kooltherm[®] isolerade röstödsinsatser)

Egenskap	Testmetod	Enhet	Typiskt värde		
Nominell densitet		kg/m ³	60	80	120
Termisk konduktivitet vid +10°C. Se DoP för fullständiga värden.	(EN 12667: 2001)	W/mK	0,035	0,037	0,044
Färg			Rosa / Grå	Grå	Grå
Andel slutna celler	(EN ISO 4590) Metod 1	%	> 90	> 90	> 90
Drifttemperatur: Röstöd	Övre gräns Nedre gräns	°C °C	+ 110 - 50	+ 110 - 50	+ 110 - 50

Klassificering av brandprov (Kooltherm[®] isolerade röstödsinsatser)

Egenskap	Testmetod	Massefylde (kg/m ³)	Ytbeläggning	Resultat	Diameter (mm)	Tjocklek (mm)
Reaktion på brand	(EN 13501-1: 2018)	60	VVS-folie	B _L - s1, d0	≤ 300	Alle
		80	VVS-folie*	B _L - s1, d0	≤ 300	Alle
		120	VVS-folie*	B _L - s1, d0	≤ 300	Alle
			VVS-folie*	B - s1, d0	> 300	Alle

* Testad med en integrerad spridarplatta av metall, med förstärkt ångspärr av aluminiumfolie.

För tekniska förfrågningar och/eller beräkningar av isoleringstjocklek, vänligen skicka e-post till techline.hvac@kingspan.com

Anteckningar:

EN ISO 4590: 2016 (Styv cellplast. Bestämning av volymprocentandelen öppna celler och slutna celler).

EN 13501-1: 2018 (Brandteknisk klassificering av byggprodukter och byggelement - Klassificering med hjälp av data från provning av reaktion vid brandpåverkan).

EN 12667: 2001 (Termisk prestanda hos byggmaterial och produkter. Bestämning av värmemotstånd med hjälp av metoderna bevakad värmeplatta och värmeflödesmätare. Produkter med högt och medelhögt värmemotstånd).

Kontaktuppgifter

Kingspan Insulation N.V.

Visbeekstraat 24
2300 Turnhout | Belgien

T: +32 14 44 25 25

E: sales.be@kingspan.com

www.kingspantechnicalinsulation.se



För den senaste versionen
av detta tekniska datablad,
skanna eller klicka [här](#).

För att kontrollera att du har den senaste versionen av denna broschyr, gå till
www.kingspantechnicalinsulation.se eller skanna QR-koden ovan direkt.

För att få tillgång till befintlig produktinformation eller information om tidigare sålda/utgågna
produkter, maila sales.be@kingspan.com.

Informationen i denna broschyr anses vara korrekt vid publiceringstillfället. Kingspan Technical Insulation Limited ("Kingspan Technical Insulation") förbehåller sig rätten att ändra produktspecifikationerna utan förvarning på grund av åtaganden om kontinuerliga förbättringar. Det kan även förekomma relevanta ändringar mellan publikationerna med avseende på lagstiftning eller annan utveckling som påverkar riktigheten i informationen i denna broschyr. Produktens tjocklek som visas i detta dokument ska inte tolkas som att den finns tillgänglig direkt från lager. Kontakta Kingspan Technical Insulations aktuella prislista eller rådfråga Kingspan Technical Insulations kundtjänst. Informationen, tekniska detaljer och monteringsanvisningar m.m. som ingår i denna tryckta information ges i god tro och gäller för de beskrivna användningsområdena. Kingspan Technical Insulation tar inget ansvar för problem som uppstår till följd av användning av produkterna i andra tillämpningar än de som beskrivs i denna broschyr eller om informationen eller anvisningarna inte följs korrekt enligt beskrivningen i denna broschyr. Användningsrekommendationer bör verifieras med en lämplig expert för att säkerställa lämplighet och överensstämmelse med faktiska krav, specifikationer och tillämpliga lagar och förordningar. För andra tillämpningar eller användningsförhållanden erbjuder Kingspan Technical Insulation en teknisk rådgivningstjänst (se ovan för kontaktuppgifter), vars råd bör efterfrågas för användning av Kingspan Technical Insulations produkter som inte specifikt beskrivs här. Kontrollera att din kopia av denna tryckta information är aktuell genom att kontakta Kingspan Technical Insulations marknadsavdelning.

© Kingspan, Kootherm och Lion Device är registrerade varumärken som tillhör Kingspan Group plc i Storbritannien, Irland och andra länder. Med ensamrätt.

Registrerat i England och Wales, nr 05571822. Huvudkontor: Harvey Road, Burnt Mills Industrial Estate, Basildon, SS13 1QJ, England. Momsregistreringsnummer GB872003452.

Registrerat på Irland, nr 54621. Huvudkontor: Bree Industrial Estate, Castleblayney, Co. Monaghan, Irland. Momsregistreringsnummer IE4575069I.

